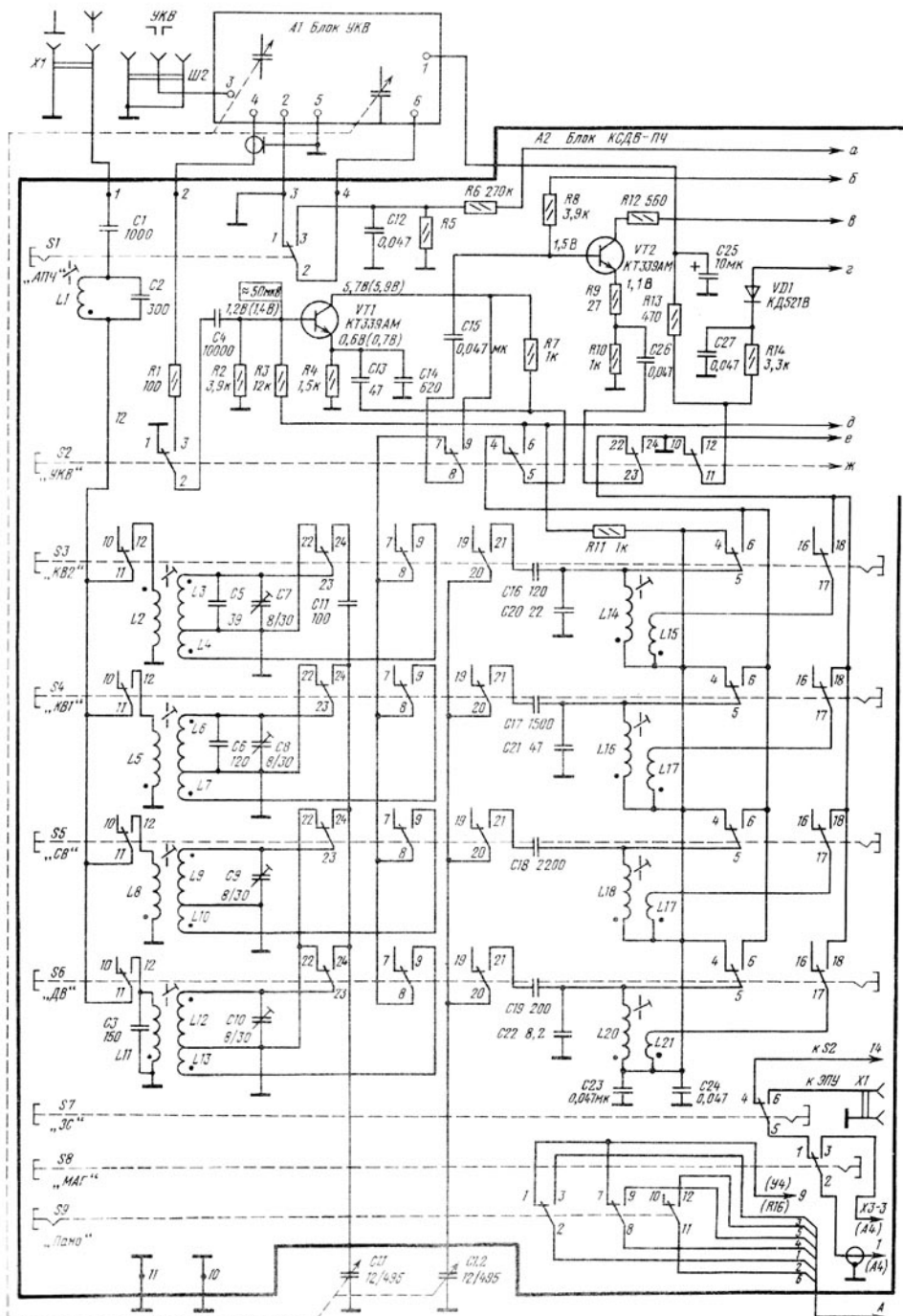
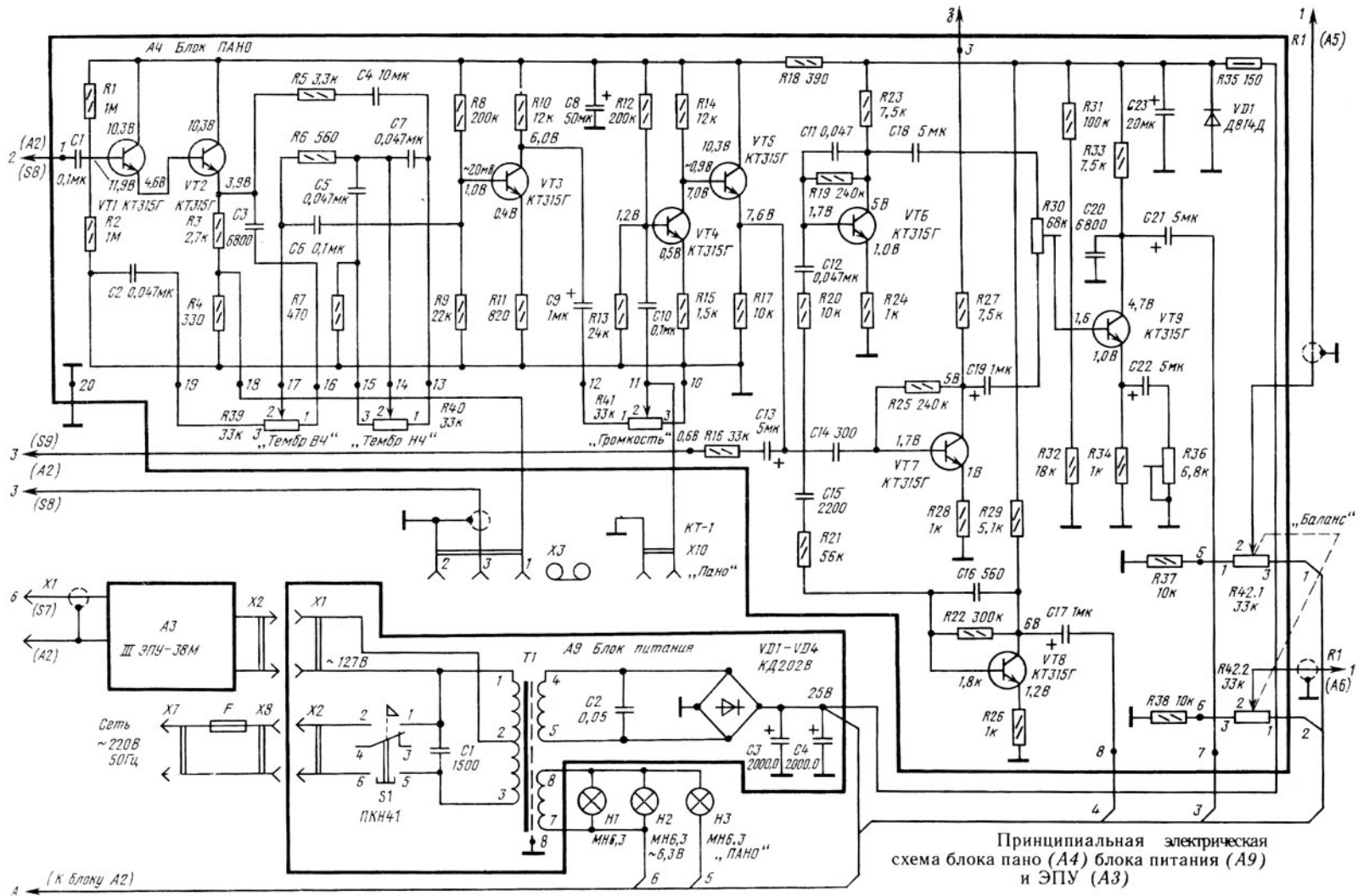


Принципиальная электрическая схема блока ПЧ-АМ-ЧМ (А2)



Принципальная электрическая схема блока КСДВ (А2)



Принципиальная электрическая
схема блока пано (A4) блока питания (A9)
и ЭПУ (A3)

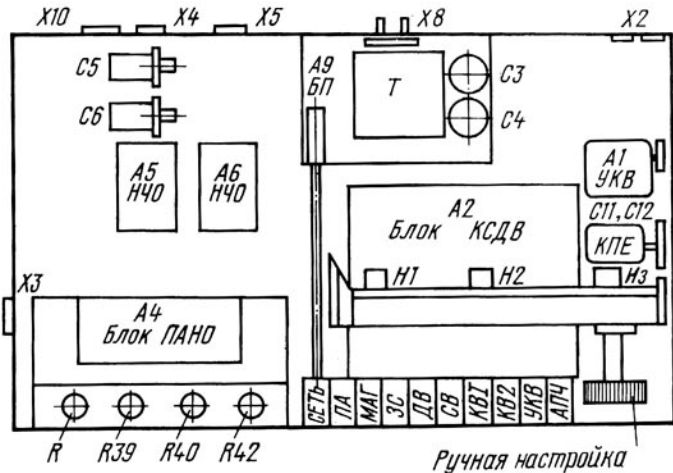
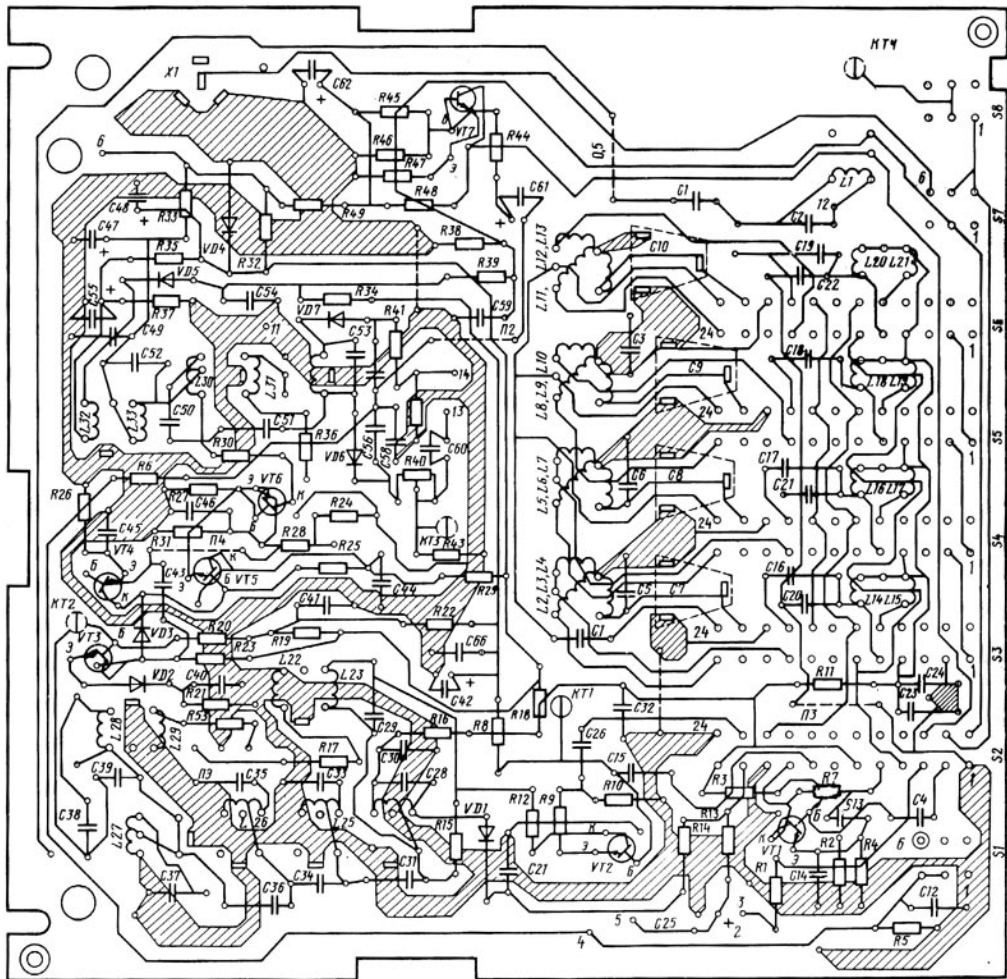
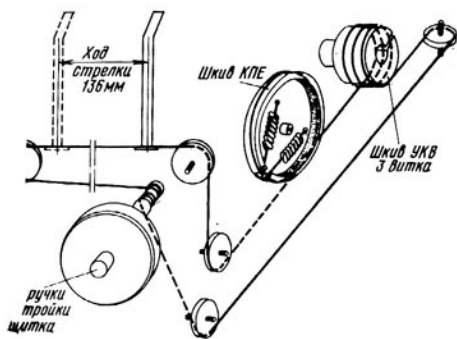


Схема расположения основных блоков и узлов на шасси радиолы «Сириус-315-пано»



Электромонтажная схема печатной платы блока КСДВ и УПЧ-АМ-ЧМ (А2)



Кинематическая схема верньерно-го устройства радиолы

Таблица 1.16
Намоточные данные катушек контуров радиолы «Сириус-315-пано»

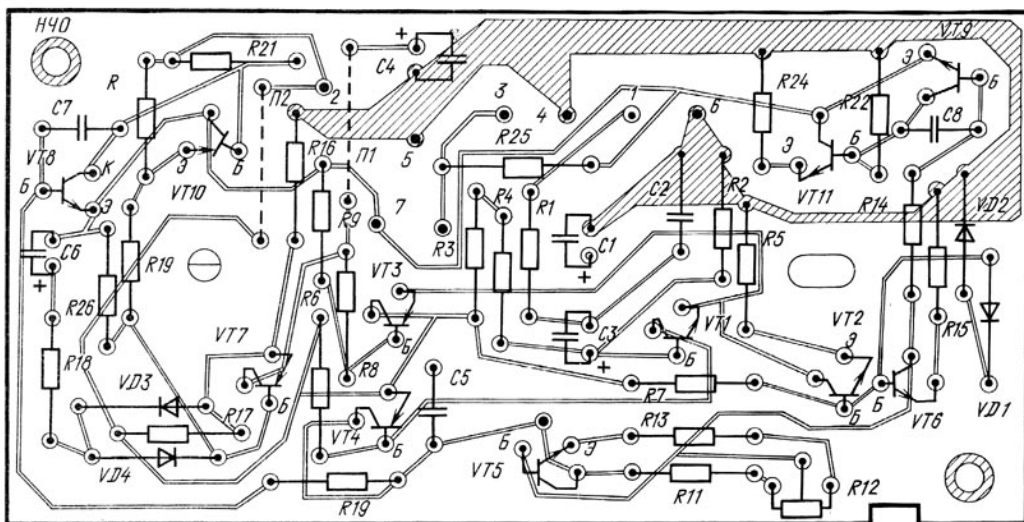
Наименование катушек	Обозначение по схеме	Номера выводов	Марка и диаметр провода, мм	Число витков	Индуктивность, мкГн
Блок УКВ-2-1С (A1)					
Входная катушка	L1	1—2	ПЭВ-1 0,31	7,75 (шаг 2 мм)	0,4 ± 5%
Катушка связи	L2	4—3	ММ 0,8	5,25	0,27 ± 5%
Катушка УРЧ	L3	1—4—3	ММ 0,8	2,5 + 1,75 (шаг 2 мм)	0,5 ± 5%
Гетеродинная	L4	1—4—2	ММ 0,8	3,75 + 2,5 (шаг 2 мм)	0,39 ± 5%
ФПЧ-1	L5	1—2	ПЭВ-1 0,12	16	3,0 ± 10%
ФПЧ-2	L6	3—4	ПЭВ-1 0,12	22	6,0 ± 10%
Катушка связи	L7	1—2	ПЭВ-1 0,12	5	—

Блок КСДВ-ПЧ (A2)

Катушка антенного фильтра	L1	3—4	ПЭВ-1 0,1	45 × 4	360 ± 10%
Антенная КВ-2	L2	1—4	ПЭВ-1 0,1	20 + 11	9,6 ± 10%
Входная КВ-2	L3	5—4	ПЭЛШО 0,16	6 + 8	1,8 ± 10%
Катушка связи	L4	3—4	ПЭЛШО 0,16	5,5	—
Антенная КВ-1	L5	4—1	ПЭВ-1 0,1	20 + 20	9,8 ± 10%
Входная КВ-1	L6	5—4	ПЭЛШО 0,16	6 + 10	2,6 ± 10%
Катушка связи	L7	3—4	ПЭЛШО 0,16	2,5	—
Антенная СВ	L8	1—4	ПЭВ-1 0,1	200 + 100	930 ± 10%
Входная СВ	L9	5—4	ПЭВ-1 0,1	45 + 45 + 35	160 ± 10%
Катушка связи	L10	4—3	ПЭЛШО 0,1	9	—
Антенная ДВ	L11	4—1	ПЭВ-1 0,1	370 × 3	8400 ± 10%
Входная ДВ	L12	5—4	ПЭВ-1 0,1	170 + 170 + 200	3180 ± 10%
Катушка связи	L13	3—4	ПЭЛШО 0,1	30	—
Гетеродинная КВ-2	L14	3—5	ПЭВ-1 0,18	10	1,2 ± 10%
Катушка связи	L15	1—4	ПЭВ-1 0,22	1	—
Гетеродинная КВ-1	L16	3—5	ПЭВ-1 0,18	16	2,6 ± 10%
Катушка связи	L17	1—4	ПЭВ-1 0,22	1	—
Гетеродинная СВ	L18	3—5	ПЭВ-1 0,1	22 × 3	56 ± 10%
Катушка связи	L19	1—4	ПЭЛШО 0,1	1,5	—
Гетеродинная ДВ	L20	3—5	ПЭВ-1 0,1	53 × 3	320 ± 10%
Катушка связи	L21	1—4	ПЭЛШО 0,1	2,5	—
ФПЧ-АМ-1	L22	3—4	ПЭВ-1 0,12	65 × 3	260 ± 10%
Катушка связи	L23	5—1	ПЭВ-1 0,12	100	115 ± 10%
ФПЧ-АМ-2	L28	3—4	ПЭВ-1 0,12	65 × 3	260 ± 10%
Катушка связи	L28	5—1	ПЭВ-1 0,12	100	115 ± 10%

Наименование катушек	Обозначение по схеме	Номера выводов	Марка и диаметр провода, мм	Число витков	Индуктивность, мкГн
ФПЧ-АМ-3	L32	4-3	ПЭВ-1 0,12	45×3	170±10%
Катушка связи	L33	5-1	ПЭВ-1 0,12	45×3	180±10%
ФПЧ-ЧМ-1	L24	4-1-3	ПЭЛШО 0,1	6+6+4	2,0±10%
ФПЧ-ЧМ-2	L25	4-1-3	ПЭЛШО 0,2	6+6+4	2,0±10%
ФПЧ-ЧМ-3	L26	4-1-3	ПЭЛШО 0,2	6+6+4	2,0±10%
ФПЧ-ЧМ-4	L27	4-1-3	ПЭЛШО 0,2	6+6+4	2,0±10%
Катушка ДД-1	L30	1-2-3	ПЭЛШО 0,1	14+14	8,0±10%
Катушка связи	L31	5-4	ПЭВ-1 0,12	14	—
Катушка ДД-2	L34	5-1-4	ПЭЛШО 0,1	14	9,1±10%

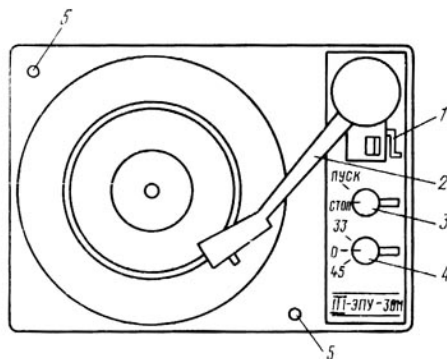
Примечание. Катушка L30 наматывается двойным проводом, а затем распаяется по схеме.

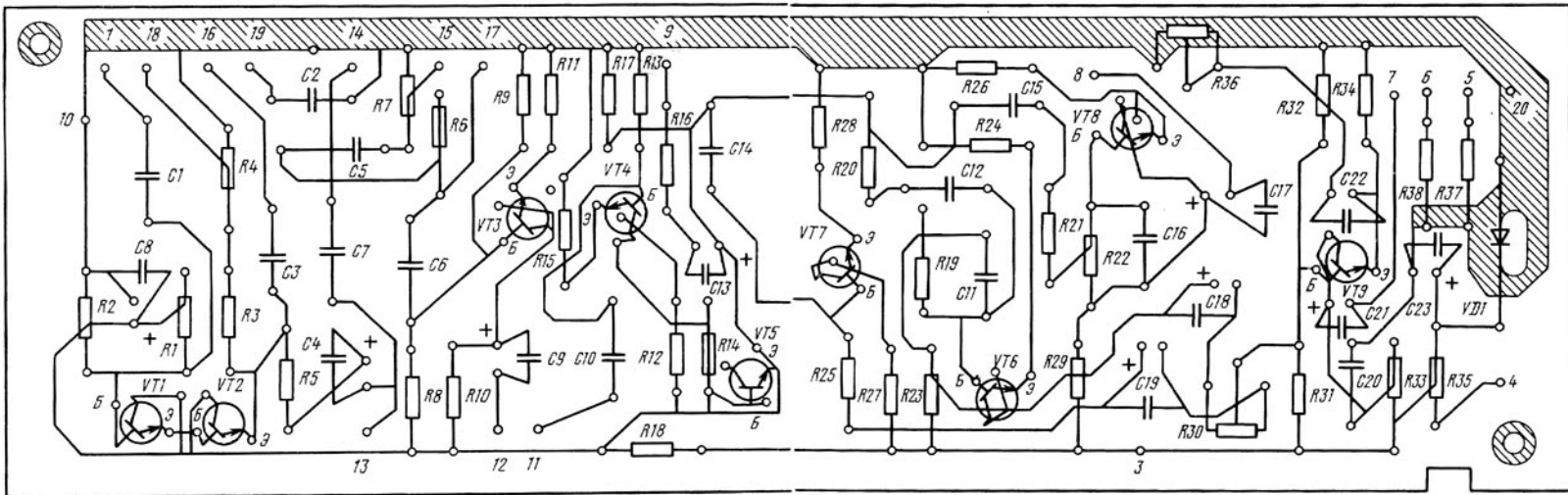


Электромонтажная схема печатной платы блока пано (А4)

Внешний вид электропроигрывашего устройства П-ЭПУ-38М:

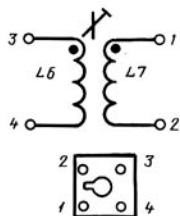
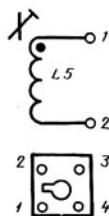
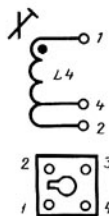
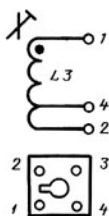
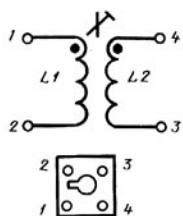
1 — ручка микролифта; 2 — звукосниматель; 3 — ручка выключения ЭПУ; 4 — ручка переключателя частоты вращения диска ЭПУ; 5 — отверстие для крепления ЭПУ при транспортировке



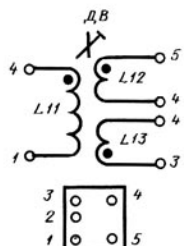
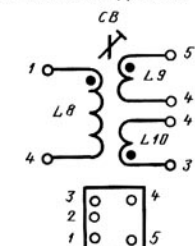
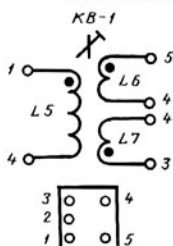
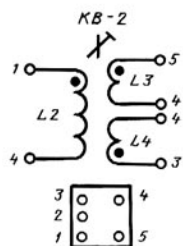


Электромонтажная схема
печатной платы блока НЧО (А5 и А6)

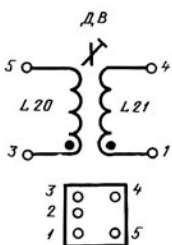
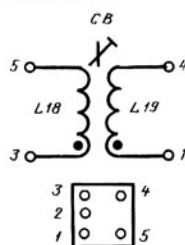
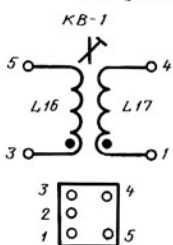
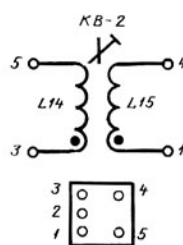
Катушки блока УКВ (A1)



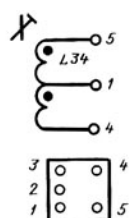
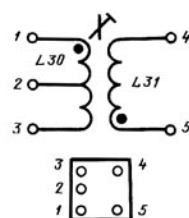
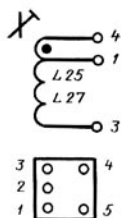
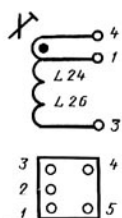
Входные катушки блока КСДВ (A2)



Катушки гетеродина (A2)



Катушки контуров УПЧ-ЧМ и ДД (A2)



Катушки контуров УПЧ-АМ и Дет. (A2)

